

SMLOUVA O DÍLO č. 21603/2018

I. Smluvní strany

Zhotovitel: VELT OKNA s.r.o..
Valová 268/2 , Zábřeh , PSČ 789 01
IČ: 28621611
DIČ: CZ28621611
Zapis v OR vedeným u Krajského soudu v
Ostravě, oddíl C, vložka 44664
bankovní spojení : ██
Jednající : Karel Večeř – jednatel
Lenka Mikulová-jednatel
Osoby oprávněné jednat za zhotovitele :
- ve věcech obchodních: Karel Večeř, Lenka Mikulová
- ve věcech servisu : Karel Večeř
- montáž zajistí firma: VELT OKNA s.r.o.
telefon/mobil: 725 822 823, 728 319 080
E-mail: velt-okna@velt-okna.cz

(dále jako zhotovitel na straně jedné)

a

Objednatel : Obec Lukavice
Lukavice 47, Zábřeh , PSČ 789 01
IČ: 00302961
DIČ: CZ00302961
bankovní spojení : ██
Jednající : Ing. Vladimír Velický
Osoby oprávněné jednat za zhotovitele :
- ve věcech obchodních: Ing. Vladimír Velický
telefon/mobil: 724 897 535
E-mail: lukavice.velicky@seznam.cz

(dále jako objednatel na straně druhé)

II. Předmět smlouvy a cena díla

1. Zhotovitel se zavazuje provést dílo jehož specifikace je uvedena v nabídce - objednavce zhotovitele **č.8-70112A ze dne 19.04.2018**, která se stává nedílnou součástí této smlouvy o dílo a je pro obě smluvní strany závazná. Objednatel se zavazuje zaplatit za toto dílo cenu dle uvedené cenové nabídky.

2. Cena díla podle této smlouvy byla stanovena dohodou a činí :

Sjednaná cena bez DPH	620.191,-Kč
CELKEM BEZ DPH	620.191,-Kč

Sazba DPH 21%

Objednatel Obec Lukavice je plátcem daně z přidané hodnoty, který poskytuje své DIČ: CZ00302961 při přijetí stavebních a montážních prací a je v pozici plátce, který je povinen uplatnit režim přenesené daňové povinnosti ve smyslu §92e zákona č.235/2001 Sb. a to na celý objem přijatých stavebních a montážních prací.

III.

1. Místem plnění je stavba na adrese : **MŠ Lukavice 56**
2. Realizace díla proběhne v termínu : **09.07.2018-31.7.2018**
Podmínkou je doručení potvrzené smlouvy do 15.05.2018 zhotoviteli a uhrazení zálohové faktury dle splatnosti v ní uvedené.
3. Příprava stavby: Objednatel je povinen v rámci přípravy stavby k montáži zajistit přístup na stavbu, přístup k oknům či otvorům pro okna, vrata, předokenní rolety, žaluzie a možnost odběru el. energie. V případě dohodnuté změny stavebního otvoru tuto stavební úpravu zajistit na své náklady do termínu montáže. V případě výměny oken objednatel zajistí zabezpečení interiéru bytu (zakrytí podlah, nábytku aj.) a ostrahu bytu před vykradením obnaženými otvory. Zhotovitel nenese odpovědnost za poškození majetku objednatele nebo třetí osoby nevhodným zajištěním a zakrytím předmětů, nábytku, podlah aj.
4. Termín montáže: Je sjednán ve smlouvě o dílo, není-li stanoven, zavazuje se zhotovitel započít s montáží nejpozději do 8-mi týdnů ode dne zaplacení sjednané zálohy na účet zhotovitele. Termín může být změněn bez sankcí pro strany v případě zásahu vyšší moci (nepřízeň počasí, mrazy, povodeň, požár, úder blesku, sesuv skal nebo půdy, tíha sněhu, pád lavin, výbuch, vichřice, krupobití aj.), nebo z důvodu nedostatečné stavební připravenosti objektu určeného k zpracování předmětů montáže, nezabezpečení přípravy stavby. Termín, respektive doba plnění se prodlužuje o počet dnů, po které nebylo z technologických důvodů vlivem výše uvedených skutečností provádět montáž a dodávku díla. V takovém případě nemá objednavatel nárok na smluvní pokutu z důvodu prodloužení se zhotovením díla. O termínu předání díla bude sepsán protokol o předání díla.

IV. Platební podmínky

1. Po uzavření smlouvy vystaví zhotovitel zálohovou fakturu na platbu ve výši 400.000,-Kč. Výrobní termín začíná běžet připsáním výše uvedené částky na účet firmy VELT OKNA s.r.o., nebo předáním uvedené částky v hotovosti (na základě příjmového dokladu firmy VELT OKNA s.r.o.)
2. Fakturu (daňový doklad) se zavazuje objednatel uhradit ve lhůtě splatnosti ve faktuře uvedené.
3. Po předání díla nebo vzniku povinnosti objednatele dílo převzít, je zhotovitel oprávněn vystavit konečnou fakturu. Tuto fakturu je objednatel povinen uhradit ve lhůtě v ní uvedené, nejpozději do 14 dnů od vystavení.
4. Veškeré náklady, které vzniknou zhotoviteli nad rámec této smlouvy je zhotovitel povinen neprodleně oznámit objednateli.
5. Náklady nad rámec této smlouvy dle bodu 4 tohoto článku mohou být zhotoviteli uhrazeny pouze po vzájemném odsouhlasení zhotovitele s objednatelem.
6. Za překročení termínu plnění dle čl. III uhradí zhotovitel objednateli coby smluvní pokutu částku odpovídající 0,05% z celkové ceny díla za každý i započatý den prodlení. Sankci zaplatí zhotovitel na účet objednatele do 10 dnů ode dne uplatnění sankce.
7. V případě prodlení objednatele s úhradou ceny díla, uhradí objednatel zhotoviteli coby smluvní pokutu částku odpovídající 0,05% z dlužné částky za každý započatý den prodlení. Sankci zaplatí objednatel na účet zhotovitele do 10 dnů ode dne uplatnění sankce.

V. Záruční podmínky

- Zhotovitel poskytuje na své výrobky a služby (montáž) záruku v trvání 60 měsíců.
- Výjimku tvoří: povrchová úprava (lakování) vrchního kování, tj. okenní a dveřní kliky, lakované hliníkové příp. plastové krytky, madla, venkovní a vnitřní žaluzie, rolety, sítě proti hmyzu, venkovní parapety, pákové ovladače, panikové kování, stavební vložky, samozavírače, stavěče, zednické zapravení a malby. Na vyjmenované prvky se vztahuje zákonná záruční doba 24 měsíců. Tato záruční doba může být prodloužena nebo jinak upravena a to na základě řádně uzavřené smlouvy mezi zákazníkem a společností VELT OKNA s.r.o.
- Vady díla bude objednatel v průběhu záruční doby reklamovat písemně na adrese zhotovitele. Právo z vadného plnění objednateli nepřísluší, neoznámí-li objednatel vady díla bez zbytečného odkladu poté, kdy je zjistil nebo při náležité pozornosti zjistit měl. Zhotovitel bezplatně odstraní reklamovanou vadu v místě objednatele v dohodnutém termínu. O dobu odstraňování vady se prodlužuje záruční doba.

VI.

Předání a převzetí díla

1. Předání díla provede zástupce zhotovitele a objednatel, nebo za objednatele osoba k tomu zmocněná. Písemná plná moc udělená objednatelem jeho zástupci k převzetí díla musí být zástupci zhotovitele předána nejpozději v den předání a převzetí díla.
2. Objednatel souhlasí s předáním a převzetím jednotlivých částí díla (etap.) ihned po jejich ukončení.
3. Objednatel souhlasí s předáním a převzetím díla i před uplynutím sjednaného termínu.
4. Objednatel souhlasí s převzetím díla, které vykazuje drobné vady a nedodělky nebránící v užívání díla.
5. O předání a převzetí díla pořídí zhotovitel s objednatelem zápis.
6. Dílo bude splněno řádným protokolárním předáním a převzetím, nebo ve chvíli, kdy objednateli vznikla povinnost předmět díla převzít, tímto okamžikem vzniká zhotoviteli právo na úhradu ceny díla.

VII.

Platnost smlouvy

- Tato smlouva nabývá platnosti a účinnosti dnem jejího podpisu zástupci smluvních stran.

VIII.

Ostatní ujednání

1. Tato smlouva je vyhotovena ve dvou stejnopisech, z nichž každý má platnost originálu.
Obě strany obdrží po jednom vyhotovení.
2. Všeobecné prodejní a dodací podmínky zhotovitele, které jsou přílohou této smlouvy, tvoří nedílnou součást smluvního ujednání, v případě rozporu mezi smlouvou a všeobecnými podmínkami má přednost ustanovení smlouvy.
3. Práva a povinnosti touto smlouvou neupravená se řídí příslušnými právními předpisy.
4. Změny a doplnění této smlouvy jsou možné pouze v písemné podobě a na základě vzájemné dohody obou smluvních stran.
5. Obě smluvní strany prohlašují, že si tuto smlouvu před podpisem přečetly, porozuměly jejímu obsahu, s obsahem souhlasí, a že je tato smlouva projevem jejich svobodné vůle.

V Zábřeze dne 07.05.2018

VELT OKNA s.r.o.
Valová 288/2, 789 01 Zábřeh
IČ: 28621611 DIČ: CZ28621611

.....
zhotovitel

V Lukavici dne: 9. 5. 2018



.....
objednatel



OBEC LUKAVICE
789 01 okr. ŠUMPERK

Přílohy : 1x Cenová nabídka č.8-70112A ze dne 19.04.2018

/ELT OKNA s.r.o.
Valová 268/2
789 01 Zábřeh

Obec Lukavice
Lukavice 47
789 01 Zábřeh

*****MA**

Telefon :+420/725 822 823
Fax :+420/728 319 080
Mail: velt-okna@velt-okna.cz

IČ:00302961
DIČ:CZ00302961

Stavba: Lukavice MŠ

cenová nabídka č.: 8-70112A
varianta č.: 1

19.04.2018
list 1

Vážení obchodní přátelé,

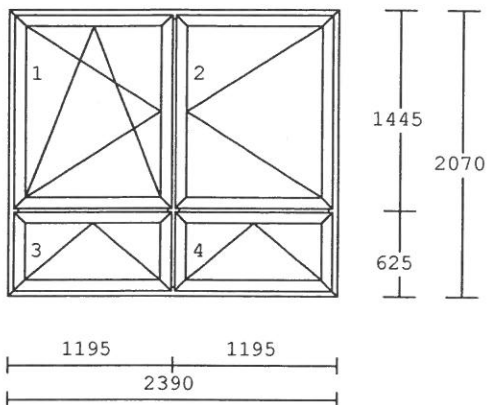
Dovolujeme si Vám, předložit nabídku našich výrobků z profilového systému **V E K A**, osazených celoobvodovým kováním **M A C O** a izolačním sklem 4-16-4 Ug=1.1W/m²K (pokud není uvedeno jinak).

Naše výrobky byly zkoušeny ve Zkušebně STV, MZLU v Brně ,
autorizovanou osobou 209. Na základě těchto zkoušek bylo vydáno
Prohlášení o shodě .

Okenní sestavy jsou navrženy dle požadavku při zaměření.
Pozice 2a a 2b mají navržený spoj, který dělí okno v místě navazující
na zděné příčky na okna.

pol.	množství	popis	cena/ks Kč	celkem Kč
------	----------	-------	---------------	--------------

1a 10.00 ks



MŠ Lukavice
 barva : bílá
 kování: OS levé, O pravé
 S klika nahoře
 S klika nahoře
 výplň : 4-12-4-12-4 U=0,7 (nerez)
 křídlo: okenní*SOFT*80/70
 rám : *SOFT*67/70
 rozměr: 2390/2070 mm

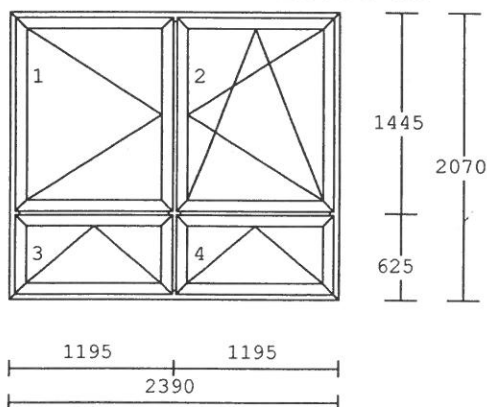
15.891,-- 158.910,--

10.00 ks

spojka : T svisle+výztuha

348,-- 3.480,--

1b 10.00 ks



MŠ Lukavice
 barva : bílá
 kování: O levé, OS pravé
 S klika nahoře
 S klika nahoře
 výplň : 4-12-4-12-4 U=0,7 (nerez)
 křídlo: okenní*SOFT*80/70
 rám : *SOFT*67/70
 rozměr: 2390/2070 mm

15.891,-- 158.910,--

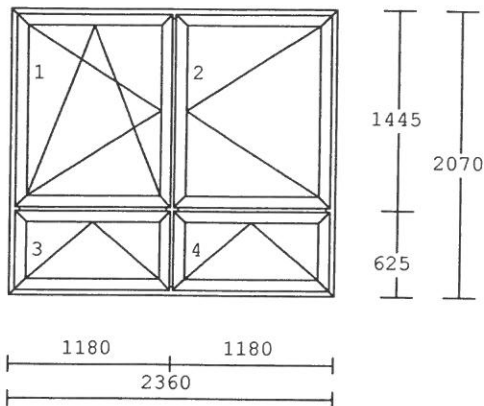
20.00ks
 10.00ks

sítě proti hmyzu na sklopná křídla
 vnitřní PVC parapet hl.180mm

pol.	množství	popis	cena/ks Kč	celkem Kč
------	----------	-------	---------------	--------------

převod : 321.300,--

2a 8.00 ks



MŠ Lukavice
 barva : bílá
 kování: OS levé, O pravé
 S klika nahoře
 S klika nahoře
 výplň : 4-12-4-12-4 U=0,7(nerez)
 křídlo: okenní*SOFTE*80/70
 rám : *SOFTE*67/70
 rozměr: 2360/2070 mm

15.761,-- 126.088,--

8.00 ks

spojka : T svisle+výztuha
 348,--

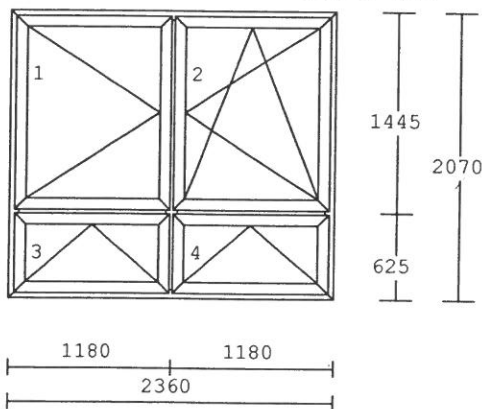
2.784,--

16.00 ks

rozšíření : 30/70 mm svisle
 565,--

9.040,--

2b 8.00 ks

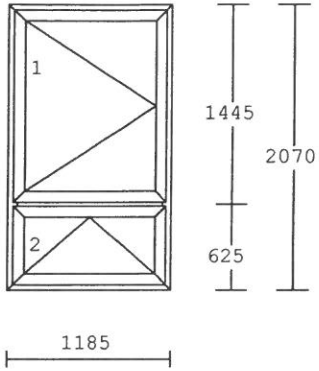
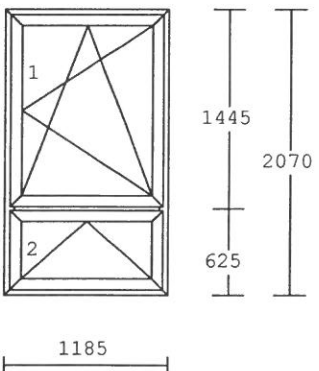
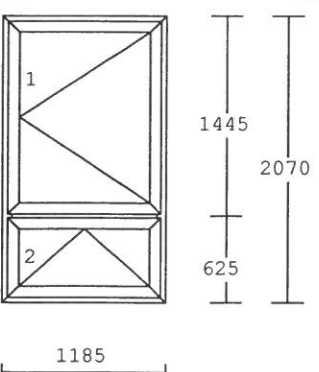


MŠ Lukavice
 barva : bílá
 kování: O levé, OS pravé
 S klika nahoře
 S klika nahoře
 výplň : 4-12-4-12-4 U=0,7(nerez)
 křídlo: okenní*SOFTE*80/70
 rám : *SOFTE*67/70
 rozměr: 2360/2070 mm

15.761,-- 126.088,--

16.00ks
 8.00ks

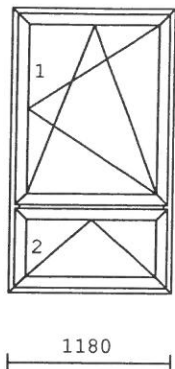
sítě proti hmyzu na sklopná křídla
 vnitřní PVC parapet hl.180mm

pol.	množství	popis	cena/ks Kč	celkem Kč
			převod :	585.300,--
3a	1.00 ks	 <p>MŠ Lukavice barva : bílá kování: O levé, S klika nahoře výplň : 4-12-4-12-4 U=0,7(nerez) 4-12-4-12-4 U=0,7(nerez) / KURA křídlo: okenní*SOFT*80/70 rám : *SOFT*67/70 rozměr: 1185/2070 mm</p>	7.905,--	7.905,--
	1.00 ks	spojka : T svisle+výztuha	348,--	348,--
3b	1.00 ks	 <p>MŠ Lukavice barva : bílá kování: OS pravé, S klika nahoře výplň : 4-12-4-12-4 U=0,7(nerez) 4-12-4-12-4 U=0,7(nerez) / KURA křídlo: okenní*SOFT*80/70 rám : *SOFT*67/70 rozměr: 1185/2070 mm</p>	8.214,--	8.214,--
	1.00 ks	spojka : T svisle+výztuha	348,--	348,--
3c	1.00 ks	 <p>MŠ Lukavice barva : bílá kování: O pravé, S klika nahoře výplň : 4-12-4-12-4 U=0,7(nerez) 4-12-4-12-4 U=0,7(nerez) / KURA křídlo: okenní*SOFT*80/70 rám : *SOFT*67/70 rozměr: 1185/2070 mm</p>	7.905,--	7.905,--
	3.00ks 1.00ks	sítě proti hmyzu na sklopná křídla vnitřní PVC parapet hl.180mm		

pol.	množství	popis	cena/ks Kč	celkem Kč
------	----------	-------	---------------	--------------

převod : 610.020,--

4 1.00 ks

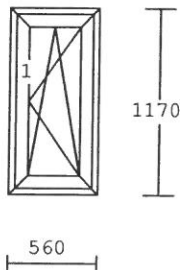


MŠ Lukavice
barva : bílá
kování: OS pravé, S klika nahoře
výplň : 4-12-4-12-4 U=0,7(nerez)
křídlo: okenní*SOFT*80/70
rám : *SOFT*67/70
rozměr: 1180/2070 mm

8.149,-- 8.149,--

1.00ks vnitřní PVC parapet hl.180mm

6.00 ks



MŠ Lukavice
barva : bílá
kování: OS pravé
výplň : 4-12-4-12-4 U=0,7(nerez)
/ KURA
křídlo: okenní*SOFT*80/70
rám : *SOFT*67/70
rozměr: 560 /1170 mm

3.056,-- 18.336,--

6.00ks síť proti hmyzu na sklopná křídla
6.00ks vnitřní PVC parapet hl.180mm

V	158.00 ks	výplní
K	46.00 ks	výrobků celkem
O	366.95 bm	obvod

celková cena pozic	636.505,--
sleva	-166.505,--

Cena po slevě	470.000,--
Montáž, demontáž, likvidace	69.730,--
Vnitřní PVC parapet hl.180mm	20.210,--
Překrývací plechy	.001,--
Zednické zapravení interiér, exteriér	47.520,--
Sítě proti hmyzu 39ks	12.730,--

Cena s montáží	620.191,--
DPH 21%	21 %

Celková cena BEZ DPH	620.191, -Kč
-----------------------------	---------------------

Termín dodání 5-7 týdnů.

Ostatní ujednání budou dohodnuta v SOD.

Za VELT OKNA s.r.o.

Mikulová Lenka 19.4.2018

V Zábřeze dne.....

VELT OKNA s.r.o.
Valová 288/2, 789 01 Zábřeh
IČ: 28621611 DIČ: CZ28621611
-1-

Za objednatele



OBEC LUKAVICE
789 01 okr. ŠUMPERK

V.....dne.....